

Impastatrici

Impastatrice a spirale, vasca 10 litri, 1 velocità: 88 giri/m. (utensile). Su ruote.

ARTICOLO N° _____

MODELLO N° _____

NOME _____

SIS # _____

AIA # _____



602276 (ESK10L)

Impastatrice a spirale, vasca 10 litri, 1 velocità: 88 giri/m. (utensile). Su ruote.

Descrizione

Articolo N° _____

Impastatrice a spirale ideale per lavorare impasti a base di farine cereali per pizzerie, panetterie e pasticcerie. Gli ingredienti vengono mescolati da una spirale in acciaio inox sincronizzata con la rotazione della vasca. (vasca motorizzata non estraibile). Corpo macchina in acciaio verniciato. Vasca da 10 litri in acciaio inox. Schermo di protezione trasparente che consente l'aggiunta di ingredienti durante la lavorazione. Pannello comandi a basso voltaggio con pulsanti e dispositivo di sicurezza che ferma la macchina all'apertura dello schermo di protezione. 1 velocità: 88 giri/m. (spirale) e 10 giri/m. (vasca). Capacità di impasto massima: 8 kg per ciclo (farina max. 5 kg/ciclo), con idratazione al 60%.

Caratteristiche e benefici

- Impastatrice a spirale con vasca motorizzata (non smontabile) e testata fissa.
- Ideale per impastare la pasta della pizza, del pane o impasti simili.
- Ad una velocità (velocità utensile: 88 giri/min, velocità vasca: 10 giri/min).
- Barra quadra in AISI 304 per un risultato di impasto uniforme e per evitare che l'impasto finisca lungo la spirale.
- Capacità di impasto massima: 8 kg per ciclo (farina max. 5 kg/ciclo), con idratazione al 60%.
- Schermo protettivo trasparente per ridurre la dispersione della polvere di farina nell'area di lavoro durante l'impasto (EU EN453:2014) e per prevenire contaminazioni dell'impasto.
- Il dispositivo di sicurezza arresta l'apparecchiatura se il coperchio è aperto.
- Dotato di 4 ruote con freno, che consentono di spostare facilmente l'apparecchiatura per riporla o pulirla.
- L'apparecchiatura può essere posizionata sotto i piani di lavoro standard della cucina (vedere il disegno di installazione).
- Capacità minima di impasto: 5 kg/ciclo, con idratazione al 60%.

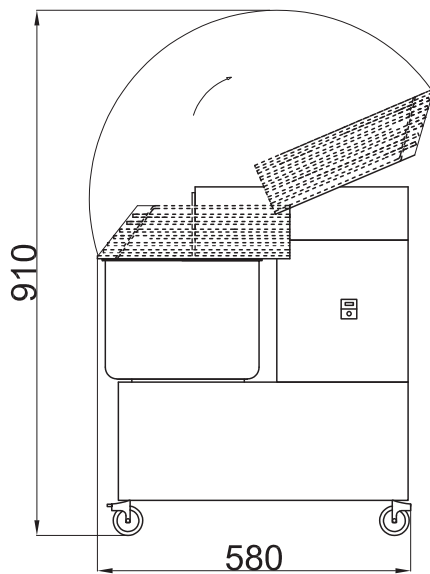
Costruzione

- Costruzione in acciaio verniciato.
- Vasca, spirale e barra in acciaio inox AISI304.
- Protezione pannello di controllo IP54.
- Protezione apparecchiatura IP22.
- Spina in dotazione (tipo Schuko)

Accessori opzionali

Approvazione: _____

Lato

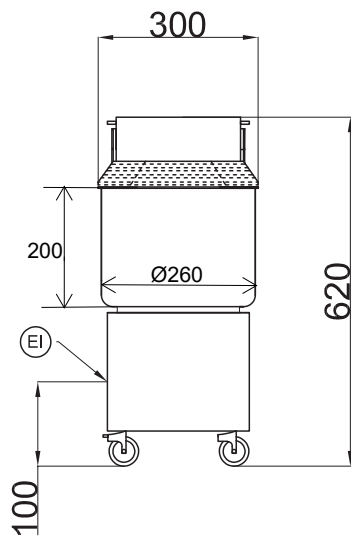

Elettrico

Tensione di alimentazione: 220-240 V/1N ph/50 Hz
 Watt totali: 0.37 kW

Informazioni chiave

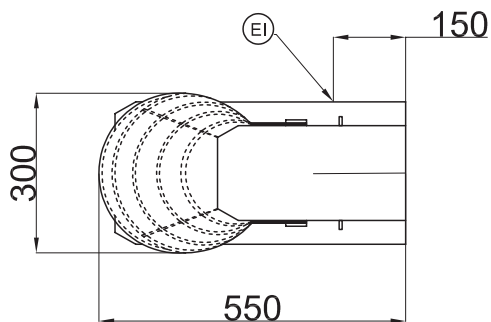
Capacità vasca: 12 lt
 Dimensioni esterne, larghezza: 300 mm
 Dimensioni esterne, profondità: 550 mm
 Dimensioni esterne, altezza: 620 mm
 Peso imballo: 47 kg

Fronte



EI = Connessione elettrica

Alto



Impastatrici
 Impastatrice a spirale, vasca 10 litri, 1 velocità: 88 giri/m. (utensile). Su
 ruote.
 L'azienda si riserva il diritto di apportare modifiche ai prodotti senza preavviso